

# Betriebsanleitung

Art. 109274

Kibernetik ECOEC600 Food Center Multi Door anthrazit



# KIBERNETIK.



## Inhaltsverzeichnis

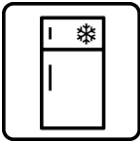
1   Allgemein.....	4
2   Sicherheitshinweise.....	4
3   Geräteübersicht.....	8
4   Installation .....	11
5   Bedienung .....	16
6   Reinigung und Unterhalt.....	20
7   Probleme und Lösungen .....	21

## 1 | Allgemein

Herzlichen Dank für Ihren Kauf.

Bitte lesen Sie die Betriebsanleitung sorgfältig durch, bevor Sie das Gerät in Betrieb nehmen und bewahren Sie sie danach an einem sicheren Ort auf. Sollten Sie bezüglich Ihres Gerätes Fragen oder Probleme haben, wenden Sie sich an Ihren Händler.

### Korrekte Entsorgung



Produkte mit dieser Markierung dürfen in der gesamten Schweiz nicht mit dem Hausmüll entsorgt werden. Um mögliche Schäden an der Umwelt oder der menschlichen Gesundheit zu verhindern, entsorgen Sie verantwortungsbewusst. Fördern Sie dadurch die nachhaltige Wiederverwertung von stofflichen Ressourcen. Zur Rückgabe Ihres Altgerätes nutzen Sie bitte Rückgabe- und Sammelsysteme oder kontaktieren Sie ihren lokalen Händler, um ein umweltfreundliches Recycling zu gewährleisten.

## 2 | Sicherheitshinweise

### Allgemein

- Dieses Gerät kann von Kindern ab 8 Jahren sowie von Personen mit verringerten physischen, sensorischen oder mentalen Fähigkeiten oder Mangel an Erfahrung und Wissen benutzt werden, wenn sie beaufsichtigt oder bezüglich des sicheren Gebrauchs des Geräts unterwiesen wurden und die daraus resultierenden Gefahren verstehen.
- Kinder dürfen nicht mit dem Gerät spielen.
- Reinigung und Benutzerwartung dürfen nicht von Kindern ohne Aufsicht durchgeführt werden.



### WARNUNGEN

- Dieses Gerät ist für die Verwendung in Haushalten und ähnlichen Anwendungen vorgesehen, wie z. B. für:

Personalküchen in Geschäften, Büros und anderen Arbeitsumgebungen, Bauernhöfe und für Kunden in Hotels, Motels und anderen wohnähnlichen Umgebungen, wie Bed-and-Breakfasts, sowie ähnliches.

- Lagern Sie keine explosiven Stoffe wie Spraydosen und ähnliches in diesem Gerät.
- Wenn das Kabel beschädigt ist, muss es durch den Hersteller, seinen Kundendienst oder eine ähnlich qualifizierte Person ersetzt werden, um eine Gefährdung zu vermeiden.
- Halten Sie die Lüftungsöffnungen im Gerätegehäuse frei.
- Verwenden Sie keine mechanischen Hilfsmittel zur Beschleunigung des Abtauprozesses, ausser vom Hersteller empfohlen.
- Beschädigen Sie nicht den Kältemittelkreislauf.
- Verwenden Sie keine elektrischen Geräte im inneren des Geräts, es sei denn, es handelt sich um einen vom Hersteller empfohlenen Typ.
- Das Kältemittel und das Isolationsblasgas sind brennbar. Entsorgen Sie das Gerät gemäss den geltenden Vorschriften. Setzen Sie das Gerät nicht Flammen aus.
- Achten Sie beim Aufstellen des Geräts darauf, dass das Kabel nicht eingeklemmt oder beschädigt wird.
- Positionieren Sie keine Mehrfachsteckdosen oder tragbaren Netzteile an der Rückseite des Geräts.
- Die Beleuchtung darf nicht durch den Benutzer ausgetauscht werden! Wenn die Beleuchtung beschädigt ist, wenden Sie sich an das Service-Center. (Dieser Warnhinweis gilt nur für Kühlgeräte, die Beleuchtungslampen enthalten)



### Kältemittel, WARNUNG: Brandgefahr / brennbare Materialien

- Im Kältemittelkreislauf des Geräts ist das Kältemittel Isobutan (R600a) enthalten, ein natürliches Gas mit hoher Umweltverträglichkeit, das jedoch brennbar ist. Achten Sie beim Transport und bei der Installation des Geräts darauf, dass keines der Bauteile des Kältemittelkreislaufs beschädigt wird.
- Kältemittel und Gase müssen fachgerecht entsorgt werden, da sie zu Augenverletzungen oder Entzündungen führen können.
- Stellen Sie sicher, dass der Kältekreislauf nicht beschädigt ist.

### Falls der Kältemittelkreislauf beschädigt sein sollte:

- Vermeiden Sie offene Flammen und Zündquellen.
- Lüften Sie den Raum gründlich.

### Elektrische Sicherheit

- Das Gerät darf nicht modifiziert werden.
- Ein beschädigtes kann einen Kurzschluss, einen Brand und/oder einen elektrischen Schlag verursachen.
- Das Netzkabel darf nicht verlängert werden.
- Stellen Sie sicher, dass der Netzstecker nicht gequetscht oder beschädigt ist. Ein beschädigter Netzstecker kann einen Brand verursachen.
- Vergewissern Sie sich, dass der Stecker erreichbar ist.
- Ziehen Sie nicht am Kabel.
- Wenn die Steckdose locker ist, stecken Sie den Netzstecker nicht ein. Es besteht die Gefahr eines Stromschlags oder Brands.
- Sie dürfen das Gerät nicht ohne die Abdeckung der Innenbeleuchtung betreiben.

### Reinigung / Wartung

- Schalten Sie das Gerät vor der Wartung aus und ziehen Sie den Stecker aus der Steckdose.
- Reinigen Sie das Gerät nicht mit Metallgegenständen, Dampfreinigern, ätherischen Ölen, organischen Lösungsmitteln oder scheuernden Reinigungsmitteln.
- Verwenden Sie keine scharfen Gegenstände, um das Gerät abzutauen. Verwenden Sie einen Plastikkratzer.

### Installation

- Packen Sie das Gerät aus und prüfen Sie, ob es Beschädigungen aufweist.
- Nehmen Sie ein kaputtes Gerät nicht in Betrieb. Melden Sie Schäden sofort dem Servicecenter. Bewahren Sie in diesem Fall die Verpackung auf.
- Warten Sie mit der Inbetriebnahme 24 h damit das Kältemittel in den Kompressor zurückfließen kann.
- Achten Sie auf eine genügende Luftzirkulation, da dies sonst zu einer Überhitzung führt. Um eine ausreichende Belüftung zu erreichen, befolgen Sie die relevanten Anweisungen.
- Die Rückseite des Geräts darf nicht zu nah an einer Wand stehen, um die Gefahr eines Brandes zu vermeiden. Beachten Sie die entsprechenden Installationsanweisungen.
- Stellen Sie das Gerät nicht in der Nähe von Hitzequellen auf.
- Stellen Sie sicher, dass der Stecker des Geräts zugänglich ist.
- Alle elektrischen Arbeiten, die zur Wartung des Geräts erforderlich sind, müssen von qualifiziertem Personal durchgeführt werden.

- Dieses Produkt muss von einem autorisierten Service-Center gewartet werden, und es dürfen nur Original-Ersatzteile verwendet werden.

### 3 | Geräteübersicht

#### Typenschild

<b>KIBERNETIK. REFRIGERATOR</b>		<b>MODEL: ECOEC600 Art-Nr. 109274</b>
<p>CLIMATIC CATEGORY SN,N,ST</p> <p>PROTECTIVE CLASSIFICATION OF ELECTRIC SHOCK RESISTANCE I</p> <p>RATED VOLTAGE 220-240V~</p> <p>RATED FREQUENCY 50Hz</p> <p>RATED CURRENT 1.5A</p> <p>TOTAL INPUT POWER 150W</p> <p>DEFROST POWER 164W</p> <p>REFRIGERANT R600a(80g)</p> <p>FREEZING CAPACITY 10.4kg/24h</p> <p>SPECIFIC FREEZING CAPACITY 5.2kg/12h</p> <p>TEMPERATURE RISE TIME 10h</p> <p>NET WEIGHT 94kg</p> <p>NET CAPACITY 600L</p> <p>THE INSULATION BLOWING GAS CYCLOPENTANE</p>	<p>Coldtec AG Langgäulstrasse 62   CH-9470 Buchs AG www.coldtec.ch   info@coldtec.ch</p> <p style="text-align: right;"><b>CE</b> Standard: EN 62552:2020</p>	

Das Typenschild befindet sich im Gerätinnenbereich bzw. an der Geräterückseite (modellabhängig). Es enthält alle gerätespezifischen Angaben.

Wir raten Ihnen, die Seriennummer vor der Installation in der Bedienungsanleitung zu notieren, um sie später bei Bedarf griffbereit zu haben (Reparatur, Kundendienstanfrage).

Seriennummer: \_\_\_\_\_

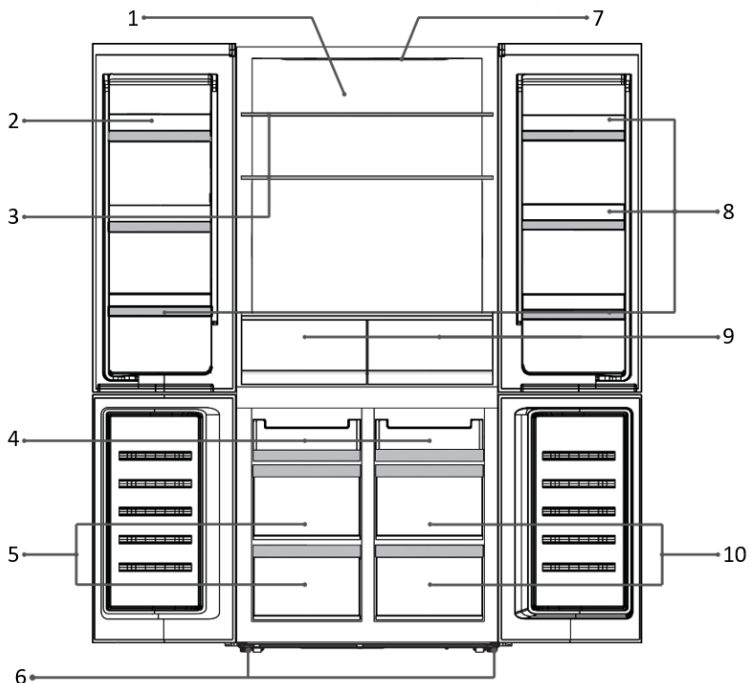
Ist das Gerät erst einmal installiert und gefüllt, ist der Zugriff auf die Seriennummer erschwert.



Technische Daten

Modell	ECOEC600 Food Center
Artikelnummer	109274
Kältemittel	R600a / 80g
Klimaklasse	SN – ST (10 – 38 °C)
Anschlussspannung (V / Hz)	220 – 240 / 50
Leistung (W)	150
Verbrauch (kWh / Jahr)	261
Energieeffizienzklasse	D
Temperaturbereich (°C)	-14 bis -22 / 2 bis 8
Lärmpegel (dBA)	39
Nutzhalt Gefrierfach (L)	171
Nutzhalt Kühlfach (L)	429
Gefriervermögen (kg/24 h)	10.4
Lagerzeit bei Störung (h)	12
Masse (HxBxT in mm)	1900 x 905 x 673
Nettogewicht (kg)	94

## Gerätebeschreibung



1	Lüftung
2	Türfach
3	Tablar
4	offene Schublade
5	geschlossene Schublade
6	Nivellierfüsse
7	LED-Beleuchtung
8	Türfach
9	geschlossene Schublade
10	geschlossene Schublade

## 4 | Installation

### Anweisung

Entfernen Sie das gesamte Verpackungsmaterial vom Gerät.

**WICHTIG:** Lassen Sie das Gerät für ca. 24 Stunden ruhen, bevor Sie es an den Strom anschliessen.

- Reinigen Sie das Geräteinnere mit lauwarmem Wasser und einem weichen Lappen.
- Dieses Gerät kann freistehend genutzt werden und eignet sich nur für den Gebrauch in Innenräumen.

**ACHTUNG!** Dieses Gerät hat hörbare Emissionen, wir raten von einer Installation in Wohnräumen ab.

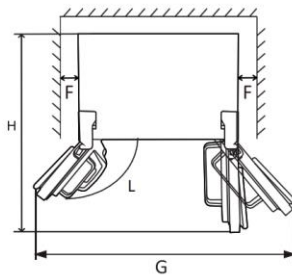
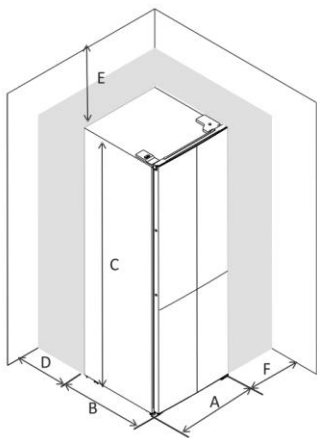
Der Installationsstandort muss trocken und gut belüftet sein. Vermeiden Sie einen Installationsplatz in der Nähe einer Hitzequelle oder mit hoher Luftfeuchtigkeit, sowie direktes Sonnenlicht. Die Umgebungstemperatur darf nicht unter 10°C fallen.

- Achten Sie darauf, dass die vorderen Belüftungsschlitze nicht blockiert werden.
- Wenn Sie das Gerät einbauen, berücksichtigen Sie folgende Abstände: 10 cm rund um das Gerät herum
- Ziehen Sie das Gerät nicht über den Boden, um es zu verschieben, heben Sie es an.
- Installieren Sie das Gerät auf einer ebenen Fläche, welche dem Gewicht des komplett beladenen Geräts standhält.
- Sie können das Gerät mittels vorderer Stellfüsse nivellieren.
- Achten Sie darauf, dass die Umgebungstemperatur der Klimaklasse des Geräts entspricht. Dieses Gerät funktioniert in den Klimaklassen N (10-38°C).

Bei der ersten Inbetriebnahme, oder wenn das Gerät länger ausser Betrieb war, kann es anfangs zu Abweichungen zwischen dem eingestellten und angezeigten Temperaturwert kommen. Sobald die eingestellte Temperatur im Geräteinneren erreicht wurde, wird diese ebenfalls angezeigt.

Wenn das Gerät durch Ausstecken, Ausschalten oder Stromausfall vom Strom getrennt wurde, müssen Sie 3-5 Minuten warten, bevor Sie das Gerät wieder in Betrieb nehmen.

## Aufstellungsplan



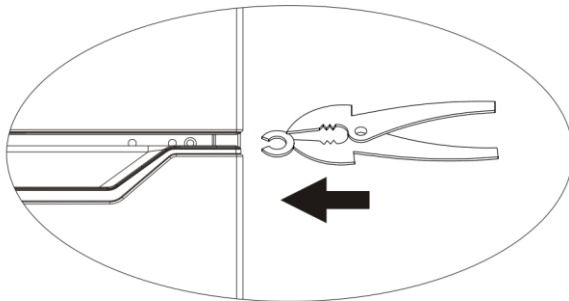
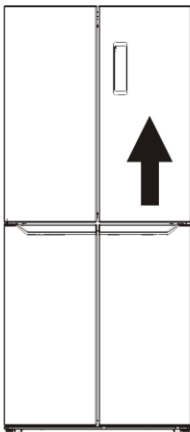
A	905
B	673
C	1900
D	min=50
E	min=50
F	min=50
G	1515
H	1062
L	130°

## Ausrichtung der Türen

Nach dem Transport kann es vorkommen, dass die oberen beiden Türen möglicherweise nicht mehr sauber ausgerichtet sind. Es gibt 3 Unterlagscheiben vom Typ C, die zum Ausrichten der Türen verwendet werden. Bitte befolgen Sie die folgenden Schritte, um die Türen auszurichten.



- 1) Bevor Sie die Ausrichtung der Türen vornehmen, stellen Sie sicher, dass das Gerät waagrecht steht.
- 2) Wenn die Oberseite der beiden oberen Türen nicht in einer Linie liegt, heben Sie die Tür leicht an und setzen Sie ein Stück C Unterlagscheibe mit einem Clip zwischen der Unterseite der Tür und dem mittleren Scharnier ein.



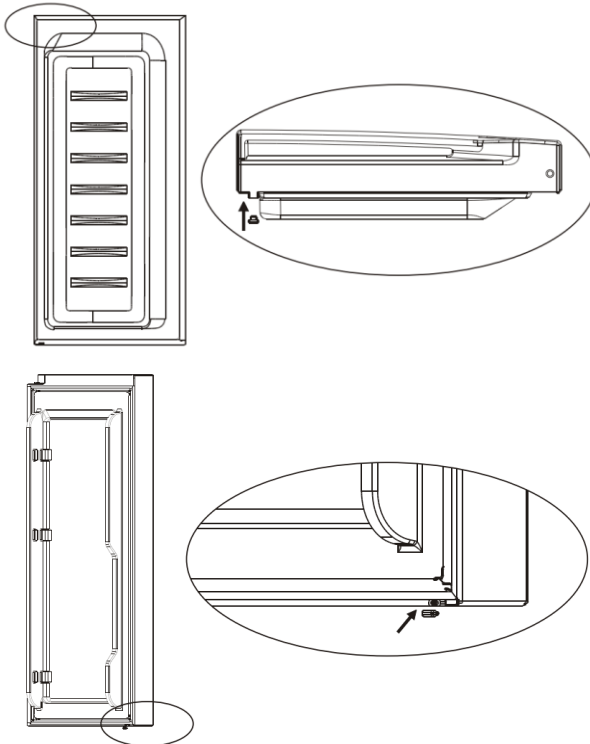
Achten Sie darauf, dass die Finger nicht von der Tür eingeklemmt werden, verwenden Sie bestenfalls Werkzeug. Bitte halten Sie Unterlagscheiben des Typs C von Kindern fern, damit sie nicht von Kindern verschluckt werden.

### Gummiblöcke

An jeder Tür befindet sich ein Gummiblock. Sie dienen als Feder, um den Aufprall beim Schließen der Tür zu dämpfen.



Bitte nicht an den Gummiblocken ziehen. Wenn sie nicht an den Türen vorhanden sind, nehmen Sie bitte einen aus dem mitgelieferten Beutel und setzen Sie ihn in das Loch der Tür ein.



Bitte halten Sie Gummiblocke von Kindern fern, damit sie nicht von Kindern verschluckt werden.

## Warnung

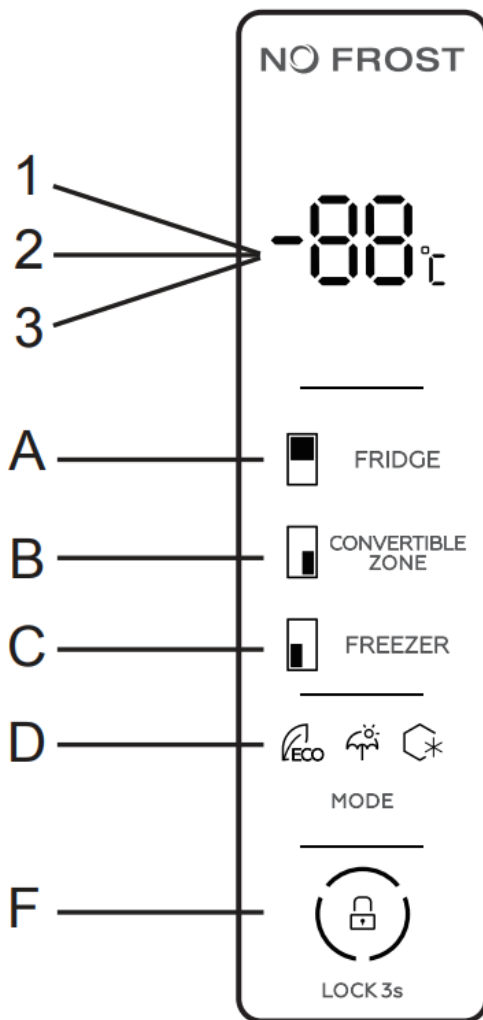
- Überlasten Sie das Gerät nicht.
- Öffnen Sie die Tür nicht mehr als nötig.
- Decken Sie die Regale nicht mit Aluminiumfolie oder anderem Material ab, das eine gute Luftzirkulation verhindern könnte.
- Wenn das Food Center längere Zeit leer bleiben soll, wird empfohlen, das Gerät vom Stromnetz zu trennen und die Tür nach sorgfältiger Reinigung angelehnt zu lassen, damit die Luft zirkulieren kann und somit kein Schimmel und Mehltau entstehen können.

Dieses Gerät ist für den Betrieb in Räumen mit einer bestimmten Umgebungstemperatur geeignet. Die Klimaklasse ist auf dem Typenschild angegeben.

Klimaklasse	Temperaturbereich
SN (Subnormal)	10 – 32 °C
N (Normal)	16 – 32 °C
ST (Subtropisch)	16 – 38 °C
T (Tropisch)	16 – 43 °C

## 5 | Bedienung

### Bedienfeld / Display





<b>1</b>	Temperaturanzeige Kühlbereich
<b>2</b>	Temperaturanzeige Gefrierbereich
<b>3</b>	Temperaturanzeige Konvertierzone
<b>A</b>	Kühlbereich Temperatureinstellung
<b>B</b>	Konvertierzone Temperatureinstellung
<b>C</b>	Gefrierbereich Temperatureinstellung
<b>D</b>	Modus Einstellung (ECO, Ferien, Superfreeze)
<b>F</b>	Sperrung / Entsperrung Einstellung

### Modus

#### ECO Modus

Drücken Sie Mode, um den ECO-Modus auszuwählen. Das ECO-Symbol leuchtet nach 5 Sekunden auf, um den ECO-Modus zu aktivieren. Die Temperatur des Kühl- und Gefrierbereichs wird entsprechend der folgenden Temperatur eingestellt:

Umgebungstemperatur °C	< 13	13 - 20	20 - 27	27 - 34	> 34
Kühlbereich Temperatur °C	3	4	5	6	8
Gefrierbereich Temperatur °C	-18	-18	-18	-16	-15

Die Tasten "1" und "2" funktionieren im ECO-Modus nicht. Die Temperatur der Konvertierzone kann frei eingestellt werden.

#### Ferien Modus

Drücken Sie die Taste Mode, um den Ferien-Modus zu wählen. Das Symbol leuchtet nach 5 Sekunden auf und wechselt in den Ferienmodus. Temperatur fix 17 °C im Kühlbereich. Die Temperatur des Gefrierfachs und der Konvertierzone kann frei eingestellt werden.

### Superfreeze Modus

Wählen Sie den Superfreeze-Modus, das Symbol blinkt nach 5 Sekunden und leuchtet dann im gewünschten Modus. Die Temperatur ist in diesem Modus fix bei min. -25 °C im Gefrierbereich. Die Temperatur des Kühlbereichs und der Konvertierzone kann frei eingestellt werden. Der Superfreeze-Modus kann manuell ausgeschaltet werden. Der Modus wird nach 50 Stunden automatisch deaktiviert.

### Tür offen Alarm

Wenn die (obere) Kühlschranktür 60 Sekunden lang offen bleibt, wird ein periodischer Alarm ausgelöst, bis die Tür wieder geschlossen wird.

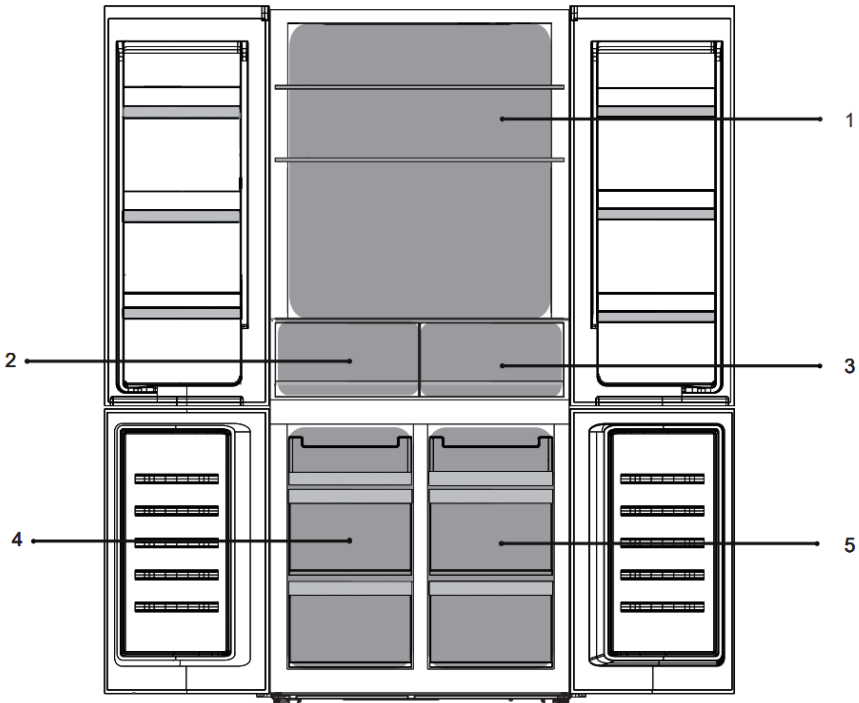
### Ablagen

Öffnen Sie die Türe komplett, bevor Sie die Ablagen herausziehen.

### Abtauen

Dieses Gerät taut automatisch ab. Das Wasser wird in einer Schale an der Rückseite des Gerätes gesammelt und verdampft.

Multi-Temperatur-Zone



1	Kühlbereich Temperatur +2 bis +8 °C
2	Kühlbereich (Schubladen) Temperatur +2 bis +8 °C
3	Kühlbereich (Schubladen) Temperatur +2 bis +8 °C
4	Gefrierbereich Temperatur -14 bis -22 °C
5	Konvertierzone Temperatur +5 bis -20 °C

## 6 | Reinigung und Unterhalt

### Reinigung

WICHTIG: Trennen Sie das Gerät vom Strom, bevor Sie mit der Reinigung beginnen.

- Nutzen Sie keine aggressiven oder scheuernde Reinigungsmittel, oder scheuernde Lappen, um das Gerät zu reinigen.
- Entfernen Sie alle Flaschen aus dem Gerät.
- Reinigen Sie das Innere mit einer Mischung aus 250ml warmem Wasser und zwei Kaffeelöffeln Natron.
- Die Ablagen können Sie mit einem milden Reinigungsmittel putzen.
- Das Bedienfeld können Sie mit einem feuchten Lappen putzen.
- Das Gehäuse können Sie mit einem milden Reinigungsmittel putzen.
- Trocknen Sie das Gerät gründlich.

### Stromunterbruch

Ein kurzer Stromunterbruch hat keinen Einfluss. Sollte der Strom jedoch länger unterbrochen sein, müssen entsprechende Massnahmen getroffen werden.

### Ausser Betrieb nehmen

Wenn Sie das Gerät länger als 3 Wochen nicht nutzen, nehmen Sie das Gerät vom Strom. Entfernen Sie alle Flaschen und reinigen Sie das Gerät. Lassen Sie die Türe des Geräts offen, um Schimmel zu verhindern.

### Gerät umstellen

- Leeren Sie das Gerät komplett.
- Kleben Sie die Regale fest.
- Drehen Sie die Stellfüsse herein.
- Kleben Sie die Türe fest.
- Schützen Sie das Gehäuse mit einer Decke.
- Achten Sie darauf, das Gerät in aufrechter Position zu transportieren.

### Energiespartipps

- Achten Sie darauf, dass sich keine Hitzequellen in unmittelbarer Nähe des Geräts befinden.
- Achten Sie darauf, dass das Gerät genügend Abstand zu Objekten hat, um eine genügende Luftzirkulation zu gewährleisten. Blockieren Sie nicht die Lüftungsschlitze.

- Öffnen Sie die Türe nicht zu lange, sonst wird die Innentemperatur negativ beeinflusst.

## 7 | Probleme und Lösungen

Problem	Mögliche Ursache/Lösung
Gerät kühlt nicht.	Ist das Gerät eingesteckt? Ist das Gerät eingeschaltet? Ist eine Sicherung kaputt?
Gerät kühlt nicht genug.	Temperatureinstellung prüfen. Umgebungstemperatur ist zu hoch oder zu tief. Schliesst die Türe richtig? Ist die Dichtung sauber?
Das Licht funktioniert nicht.	Ist das Gerät am Strom angeschlossen? Ist eine Sicherung kaputt? Ist das Gerät eingeschaltet?
Das Gerät schaltet sich ein und aus.	Ist die Umgebungstemperatur sehr hoch? Wurde zu oft geöffnet, oder schliesst die Türe nicht korrekt? Ist die Dichtung sauber? Temperatureinstellung prüfen.
Das Gerät macht zu viel lärm, vibriert.	Ist das Gerät nivelliert? Die Seite des Türanschlags wurde gewechselt und die Türe nicht richtig ausgerichtet. Nach jedem Zyklus macht das Kältemittel hörbare Geräusche.
Türe schliesst nicht richtig.	Ist das Gerät nivelliert? Die Seite des Türanschlags wurde gewechselt und die Türe nicht richtig ausgerichtet. Ist die Türdichtung verschmutzt? Sind die Regale nicht richtig installiert?

Sollten Sie die Probleme nicht lösen können, kontaktieren Sie unseren Kundendienst oder erfassen Sie einen Servicefall über das Onlinetool: <https://rma.coldtec.ch/>

Via QR-Code gelangen Sie direkt zum Onlinetool:



Coldtec AG  
Langäulistrasse 62  
9470 Buchs  
Tel.: 081 750 69 00  
Mail: [service@coldtec.ch](mailto:service@coldtec.ch)